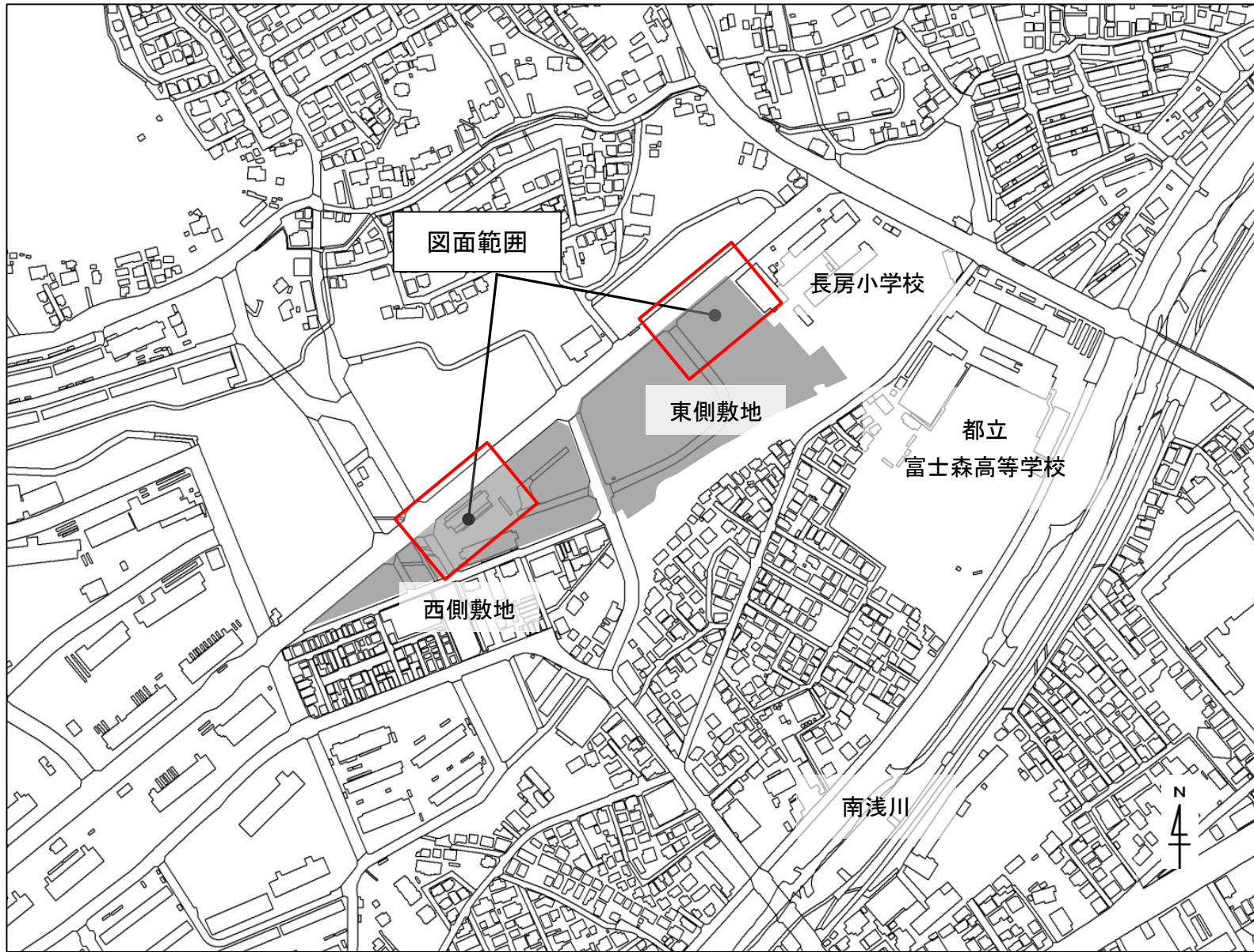
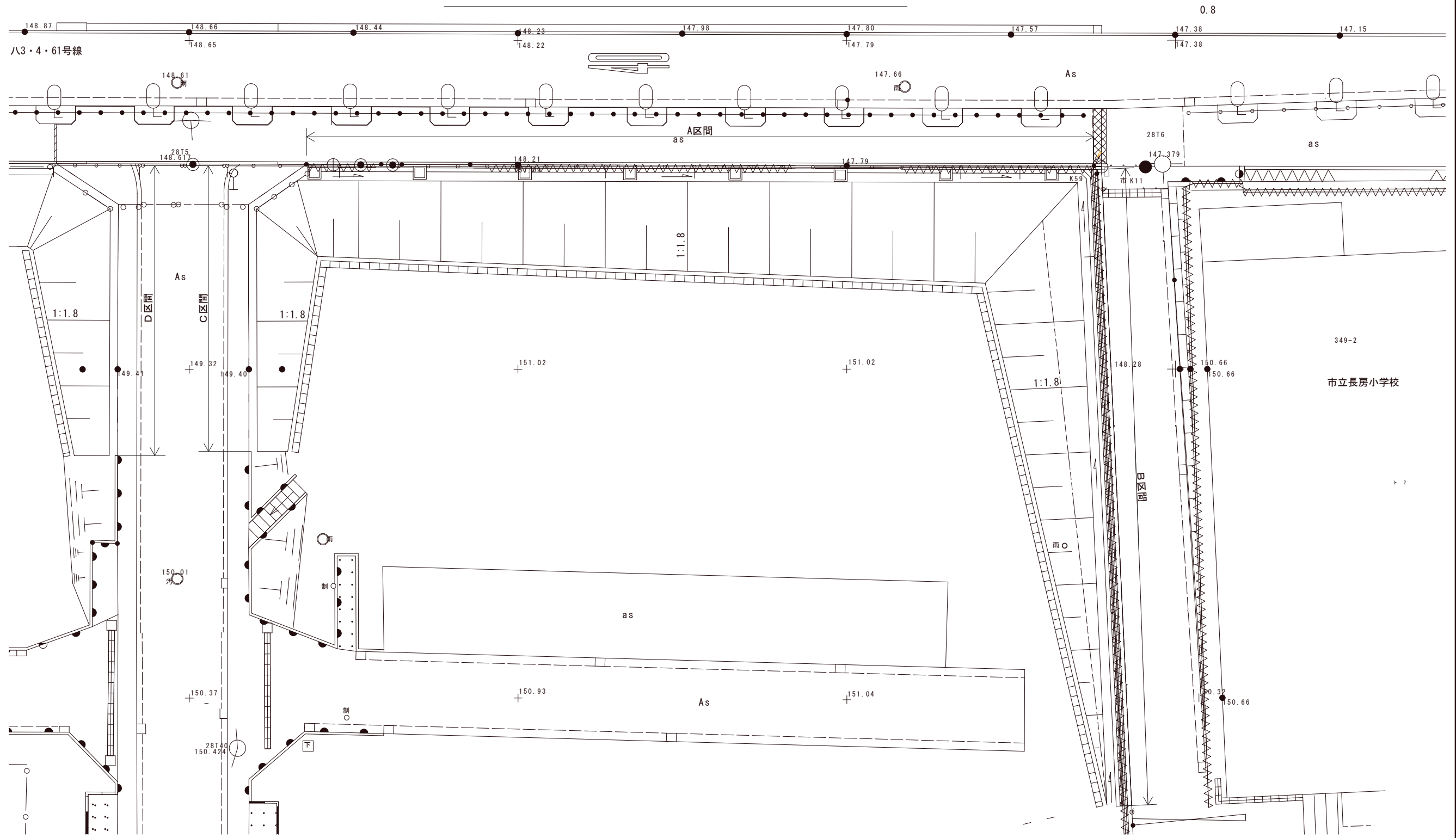


図面範囲図

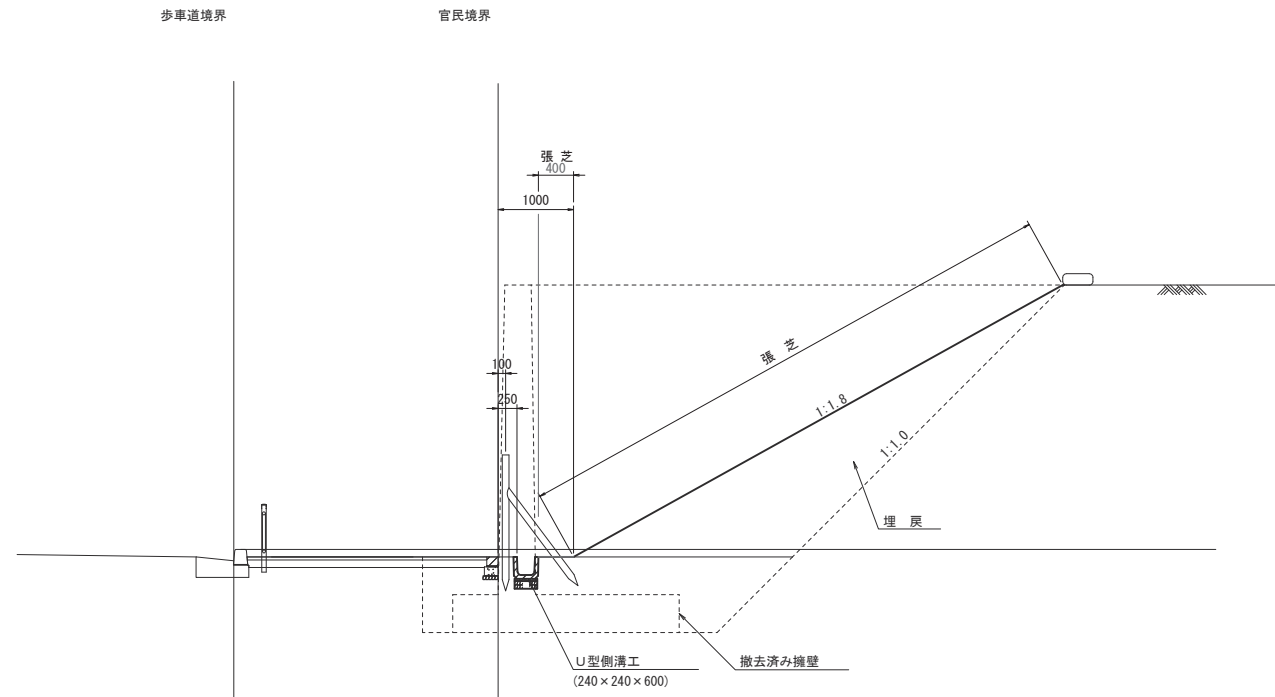


平面図（東側敷地） S=1:125 (A 1)
S=1:250 (A 3)

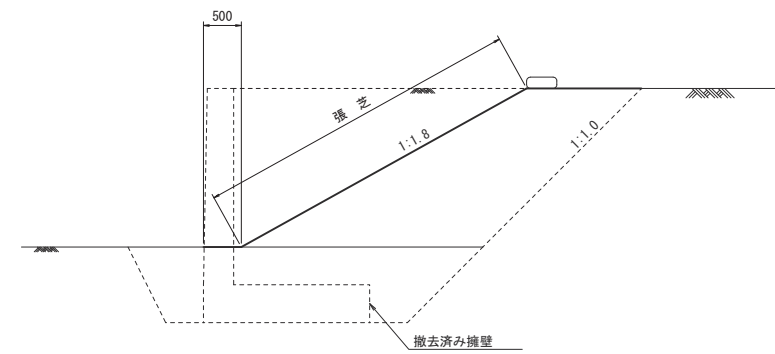


断面図 (東側敷地) $S=1:50$ (A 1) $S=1:100$ (A 3)

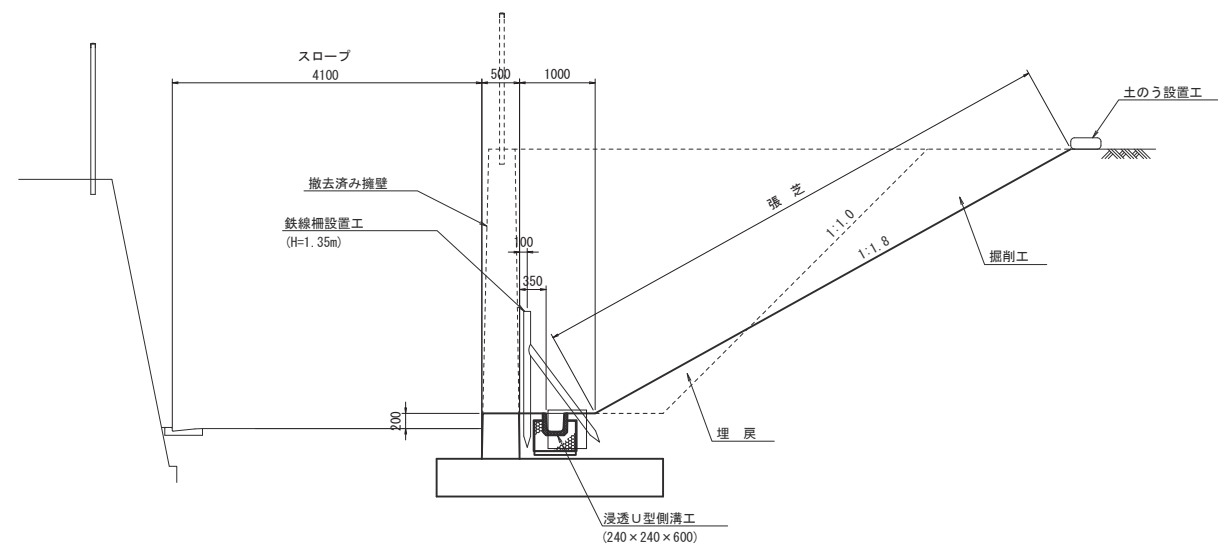
A 区間



C 区間・D 区間

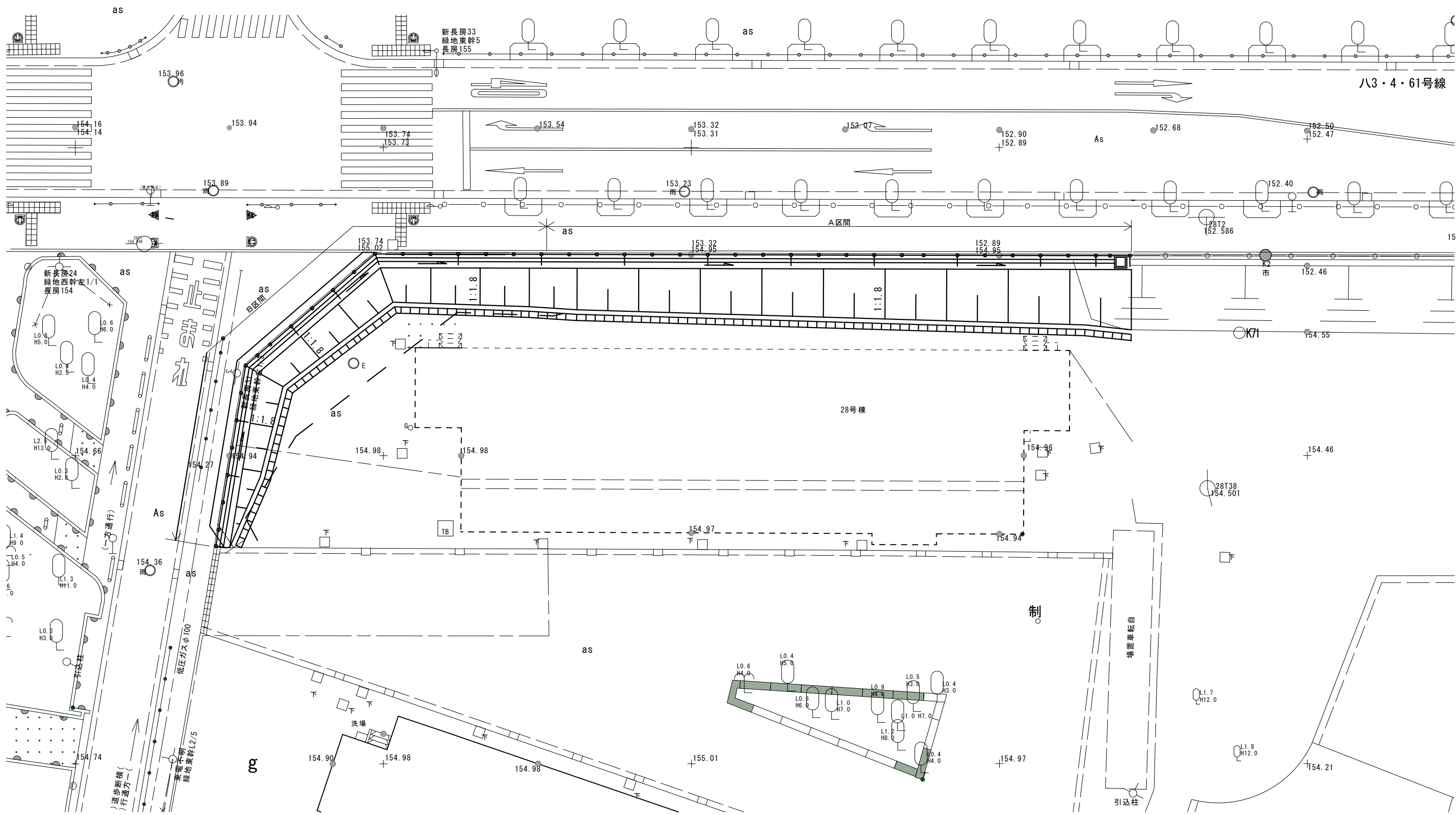


B 区間



平面図（西側敷地）

S=1:125 (A 1)
S=1:250 (A 3)



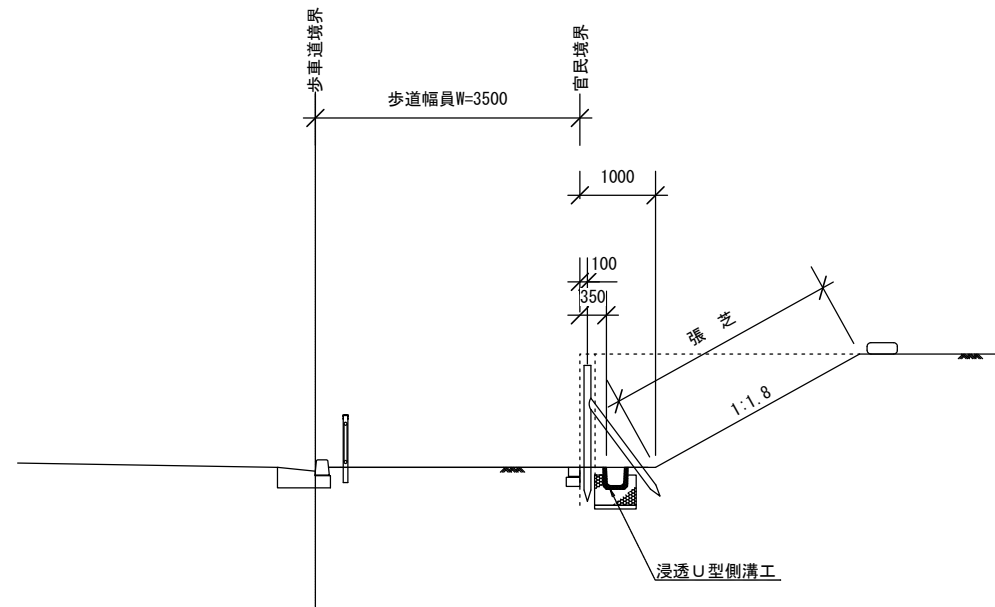
※本図面は設計図を基に作成しており、現況とは異なります。

※本図面に基づく工事は2019年4月以降に完了予定です。

断面図 (西側敷地)

S=1:50 (A 1)
S=1:100 (A 3)

A 区間



B 区間

