

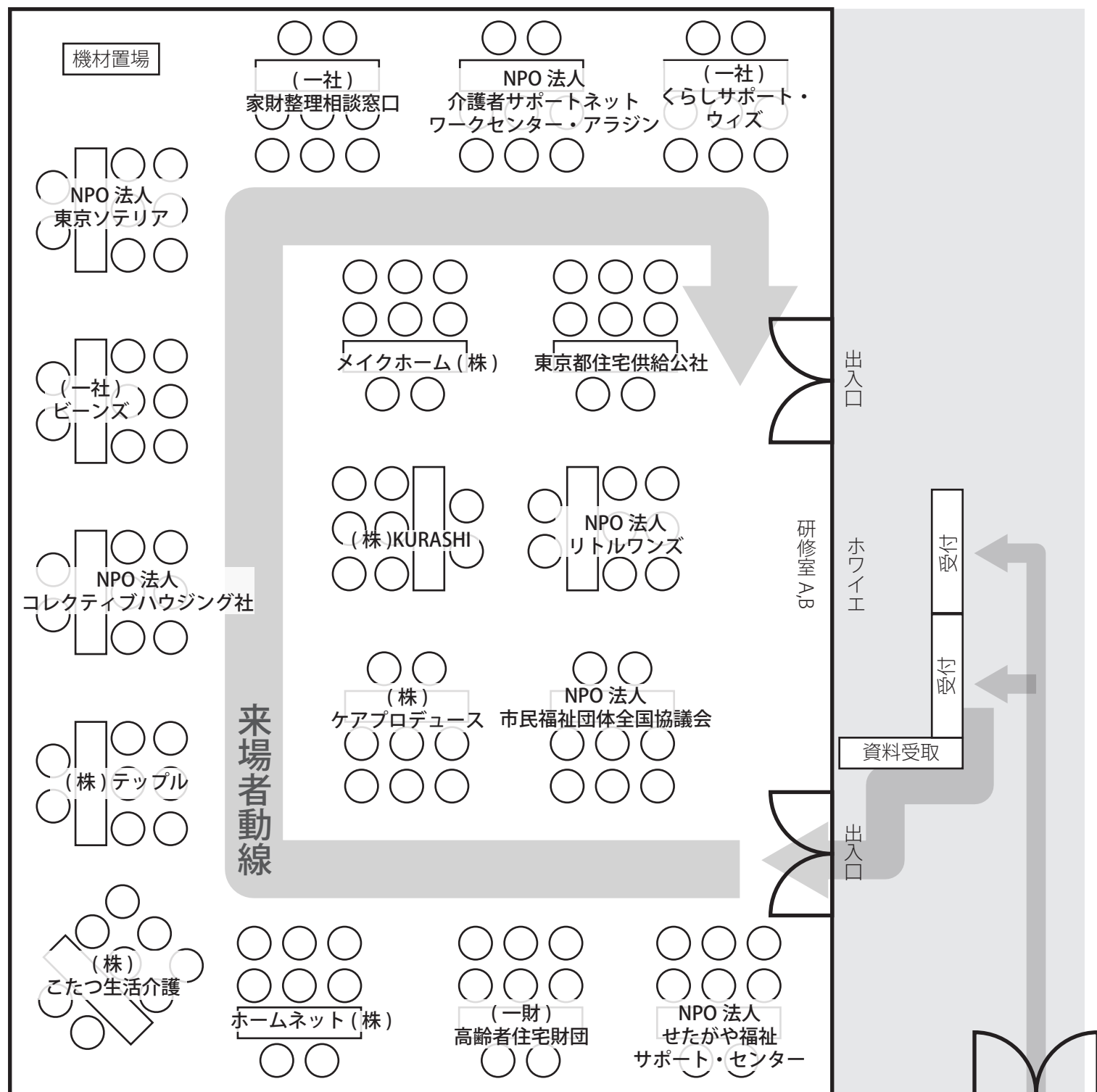
令和元年度

東京都居住支援協議会セミナー

第2部 関連資料

東京都居住支援協議会セミナー 第2部会場レイアウト図

第2部 15:00～16:30 終了予定



第2部は、第1部が終了し、休憩後に開始いたします。

第2部開始前に研修室でレイアウト替えを行います。お手数ではございますが、第1部終了後、**お荷物をお持ちのうえ、レイアウト替えが終わるまで研修室からご退室願います。**なお、研修室前のホワイエはご利用いただいて構いません。

ご協力のほど、よろしくお願いいたします。

※第2部では、途中の入退場が可能です。

1 (一財)高齢者住宅財団

- 東京都居住支援協議会における位置づけ
住宅確保要配慮者の民間賃貸住宅への円滑な入居の促進に資する活動を行う団体
- 事務所所在地：東京都千代田区
- 連絡先：03 (6870) 2410

1993年の設立以来、地方自治体などのシルバーハウジング等の住宅計画策定に係る調査研究、都市再生機構のシニア住宅の管理運営等と共に、2001年の「高齢者の居住の安定確保に関する法律」施行以降は高齢者等の家賃債務保証やリフォーム融資債務保証等も行っております。

急速な高齢化の中、居住支援協議会や居住支援法人等とも連携し、住宅確保要配慮者の家賃債務保証を通じて居住支援に努めて参ります。

2 ホームネット株式会社

- 法人指定：2018年5月
- 居住支援業務開始年：1991年
- 対象エリア：東京都全域
- 事務所所在地：東京都新宿区
- 連絡先：03 (5285) 4538

設立時より提携事業者と共に、主に高齢者等を24時間体制で生活支援を行う「緊急通報サービス」を提供しています。平成27年に、単身高齢者の入居リスクである孤独死対策として電話による安否確認と死亡時の費用補償がセットになっているサービス「見まもっTELプラス」をリリースしました。このサービスを活用した居住支援を行うことにより、高齢者入居のリスクを軽減することができ、入居促進につながってきています。

3 NPO法人 市民福祉団体全国協議会

- 法人指定：2018年5月
- 居住支援業務開始年：2017年
- 対象エリア：大田区
- 事務所所在地：東京都港区
- 連絡先：03 (6809) 1091

市民協は、福祉・介護系のNPO法人を全国ネットワークする中間支援団体です。

人生の最後まで自宅・地域で住み続けられるように「地域支え合いのシステム」を作りだすことをモットーに介護・見守り・配食等の活動に取り組んでいます。

4 NPO法人 リトルワンズ

- 法人指定：2018年5月
- 居住支援業務開始年：2012年
- 対象エリア：東京都全域
- 事務所所在地：東京都杉並区
- 連絡先：03 (5335) 7285

母子家庭に特化した住宅支援を行っています。シェアハウス、マンション、一軒家など、200家族以上のご家族をマッチング（2018年12月現在）。お母さんとお子さんに安心できる住宅と支援を、オーナーさんには安心できる住まい手をご提案しています。住まい探しから、入居後の生活支援、お仕事のご案内、お子様の学習、毎月のイベントなど母子家庭に近い団体だからこそ出来るオーダーメイドの支援です。

5 株式会社ケアプロデュース

- 法人指定：2018年6月
- 居住支援業務開始年：2016年
- 対象エリア：東京都全域
- 事務所所在地：東京都世田谷区
- 連絡先：03 (5491) 5005

お元気な方から要介護の方までの入居相談を受け、老人ホーム、高齢者向け住宅の紹介、斡旋、情報提供を15年、延べ40,000人以上の方の相談を受けて来ました。

その中で近年、所得の低い方の相談が増えて来ており、今後益々その方の住まい探しの必要性を感じ、今までの相談経験を生かしたらと居住支援活動をスタートさせました。身寄りがない方などの相談も、長年のネットワークを生かし対応させていただきます。

6 NPO法人 コレクティブハウジング社

- 法人指定：2018年6月
- 居住支援業務開始年：2003年
- 対象エリア：東京都全域
- 事務所所在地：東京都豊島区
- 連絡先：03 (5906) 5340

コレクティブハウス第1号のオープン以来、10～80代の800人以上の居住相談を受け、入居コーディネートを行っています。2012年～豊島区居住支援協議会で活動。近隣や何らかのネットワークとのつながりを持ち孤立しないで暮らせる住まいを望んでいる方に、コレクティブハウス、タウンコレクティブその他、他団体が行っている住まいの情報を提供し、入居コーディネートや団体への橋渡しを行います。

7 株式会社こたつ生活介護

- 法人指定：2018年6月
- 居住支援業務開始年：2017年
- 対象エリア：立川市、武蔵村山市、昭島市
- 事務所所在地：東京都立川市
- 連絡先：042 (519) 8388

私たちは2008年から介護事業（デイサービスやケアマネ事業所）を通じ在宅における高齢者支援に携わっております。

また、地域包括ケアシステムを実践するなかで、行政や社協、地域包括、ケアマネ、訪問介護・看護、ボランティア団体等とのネットワークができており、更に不動産団体と連携を図るために、不動産事業も始め、入居相談から入居後の生活支援までワンストップでサービスを提供することが可能な居住支援法人です。

8 NPO法人 せたがや福祉サポートセンター

- 法人指定：2018年7月
- 居住支援業務開始年：2008年
- 対象エリア：世田谷区、近隣区
- 事務所所在地：東京都世田谷区
- 連絡先：03 (6379) 1300

2000年にNPO法人となり、市民によるささえあいのまちづくりを目指して、「世田谷たすけあいネット」を2004年から開始しています。高齢者、障害者等の生活弱者（困っている人、支援を必要とする人）を支える地域の仕組みは、まだ足りません。居住支援制度をきっかけに更なる動きが広がることを期待しています。

9 株式会社テップル

- 法人指定：2018年9月
- 居住支援業務開始年：2015年
- 対象エリア：練馬区、板橋区、中野区、杉並区、武蔵野市
- 事務所所在地：東京都練馬区
- 連絡先：03 (5848) 2877

弊社は、賃貸管理とリフォーム業を行っており、高齢者・障害者・子育て者・外国人等の住宅確保に困窮している現状をサポートさせていただきたく、住宅セーフティーネット法の改正を受け、居住支援法人になった次第です。

賃貸オーナー様や地域の皆様と協力体制を整え『居住支援の相談窓口』を開設し、入居相談・支援を行っています。

10 一般社団法人 ビーンズ

- 法人指定：2018年11月
- 居住支援業務開始年：2017年
- 対象エリア：渋谷区、千代田区
- 事務所所在地：東京都渋谷区
- 連絡先：03 (6300) 5561

当法人では、これまで渋谷区・千代田区に拠点を構え精神障がい者の就労と生活の自立を支援する福祉事業を運営してきました。居住支援の活動を通じ「障害のある方が、住みたい場所で自立した暮らしを行えるようにすること」を目指し、都心部でマンションを借りて生活することの支援を行っています。

11 NPO法人 東京ソテリア

- 法人指定：2018年12月
- 居住支援業務開始年：2016年
- 対象エリア：江戸川区、葛飾区、江東区、墨田区及び近隣区
- 事務所所在地：東京都江戸川区
- 連絡先：03 (5879) 4970

主に精神障害の方を対象に支援をおこなっているNPO法人です。

これまでの居住支援のノウハウを生かし、どなたでも地域で当たり前暮らすことのできる社会づくりに貢献をしたいと思っております。行政と連携をし、地域の中で活動を展開していきます。

12 一般社団法人 家財整理相談窓

- 法人指定：2019年9月
- 居住支援業務開始年：2018年
- 対象エリア：東京都全域
- 事務所所在地：東京都新宿区
- 連絡先：03 (5287) 4387

2015年に、家財整理業界の健全な発展と質の向上のための支援をするために設立した法人です。

高齢者などの住み替えや退去時、あるいは家財などが放置されたまま活用されていない家屋・部屋等に残された家財の整理や片付けについてご相談を受け、アドバイスをさせていただいています。家財整理実施の具体的なご相談に際しては、直接訪問して状況を確認の上お見積りをして、ご要望があれば片付けの実施まで一貫してお受けします。

13 メイクホーム株式会社

- 法人指定：2019年3月
- 居住支援業務開始年：2015年
- 対象エリア：東京都全域（離島を除く）
- 事務所所在地：東京都足立区
- 連絡先：03（5856）0557

メイクグループは、全ての住宅確保要配慮者の方の支援をしております。特に、生活保護・障がい者・DV被害者・難病患者・高齢者の方のお部屋探し・引越し・見守り・死亡時の対応をトータルで行っている会社です。

役所・病院・包括支援センター・障がい者施設と連携をとり、毎日たくさんの相談を受けています。

弱者救済・人道支援を目的に設立された企業グループです。

14 株式会社KURASHI

- 法人指定：2019年6月
- 居住支援業務開始年：2015年
- 対象エリア：特別区内、近隣市
- 事務所所在地：東京都中央区
- 連絡先：03（3527）9674

代表者は、「社会福祉士」です。2005年から、「自宅、住まい」にこだわり、「生前・死後」に伴走しています。現在、専門職大学院にて、居住と福祉の実践研究をしています。弊社の特長は、以下の3点です。

- ① シニア本舗®サポートの中で、「宅地建物取引業者」としてあらゆるジャンルの「住まい」をご案内できます。
- ② その他ご相談・支援にて、権利擁護と意思決定支援に力を入れています。
- ③ ソーシャルワークから、多職種連携（IPW）に力を入れています。

15 NPO法人 介護者サポートネットワークセンター・アラジン

- 法人指定：2019年6月
- 居住支援業務開始年：2019年
- 対象エリア：東京都杉並区、新宿区、中野区、豊島区及び近隣区
- 事務所所在地：東京都新宿区
- 連絡先：03（5368）1955

2001年の設立より、地域で孤立する高齢者や家族介護者の支援を行っています。特に地域での居場所やカフェの立ち上げ、地域でのボランティアな支援者の育成などの活動を推進しています。

入居相談とともに、地域のカフェや食堂作りをしながら、入居後も孤立することなく、地域へ溶け込めるよう寄り添いながら支援します。

16 一般社団法人 くらしサポート・ウィズ

- 法人指定：2019年8月
- 居住支援業務開始年：2019年
- 対象エリア：東京都全域（島しょ部除く）
- 事務所所在地：東京都新宿区
- 連絡先：03（6205）6719

当法人では「くらしの相談ダイヤル」を中心とした相談業務を行っています。日々のくらしの心配や不安、生きづらさに悩む方々の相談を受けながらその解消につとめてまいりました。

これまで相談業務で培ったスキルを活かし、ネットワーク団体と連携しながら、住まいに関する「困りごと」の相談や住まい探しのお手伝い・くらしの見守りなど、くらしにさまざまな不安や問題を抱える方々をサポートしていきます。

17 東京都住宅供給公社(JKK東京)

- 設立：昭和41年4月1日
- 東京都居住支援協議会における位置づけ
賃貸住宅を経営又は管理する事業を行う者で構成する団体
- 事務所所在地：東京都渋谷区
- 連絡先：03（3409）2261

東京都住宅供給公社は、都内に公社住宅7万戸、都営住宅等27万戸の賃貸住宅を管理しており、多様な世帯が安心してお住まいいただける快適な住環境を提供しています。

当公社では、地元自治体と連携して、団地イベントの開催やひとり親世帯を対象とした入居相談会を実施しています。また、あき店舗などを活用し、子育て世帯や高齢者等の生活利便性向上に資するサービス拠点の整備・誘致に取り組んでいます。

令和元年度東京都居住支援協議会セミナー第2部 各法人のサービス対象者

居住支援法人の主なサービス対象者

サービス対象者	低額所得者	高齢者	身体障害者	知的障害者	精神障害者	子育て者	外国人	生活困窮者	犯罪被害者等
居住支援法人名									
② ホームネット(株)									
NPO 法人 ③ 市民福祉団体全国協議会									
④ NPO 法人リトルワンズ									
⑤ (株)ケアプロデュース									
NPO 法人 ⑥ コレクティブハウジング社									
⑦ (株)こたつ生活介護									
NPO 法人 せたがや福祉 サポートセンター									
⑨ (株)テップル									
⑩ (一社) ビーンズ									
⑪ NPO 法人東京ソテリア									
(一社) ⑫ 家財整理相談窓口									
⑬ メイクホーム(株)									
⑭ (株) KURASHI									
NPO 法人 介護者サポート ⑮ ネットワークセンター・アラジン									
(一社) ⑯ 暮らしサポート・ウィズ									

※ ブース設置している構成員のうち、①(一財)高齢者住宅財団及び⑰東京都住宅供給公社は都指定居住支援法人ではないため、サービス対象者の一覧からは除外

居住支援法人の主なサービス内容

サービス内容	入居前までの支援								
	A	B	C	D	E	F	G	H	I
居住支援法人名									
② ホームネット(株)									
NPO 法人 ③ 市民福祉団体全国協議会									
④ NPO 法人リトルワンズ									
⑤ (株)ケアプロデュース									
NPO 法人 ⑥ コレクティブハウジング社									
⑦ (株)こたつ生活介護									
NPO 法人 せたがや福祉 サポートセンター									
⑨ (株)テップル									
⑩ (一社) ビーンズ									
⑪ NPO 法人東京ソテリア									
(一社) ⑫ 家財整理相談窓口									
⑬ メイクホーム(株)									
⑭ (株) KURASHI									
NPO 法人 介護者サポート ⑮ ネットワークセンター・アラジン									
(一社) ⑯ 暮らしサポート・ウィズ									

及び各法人のサービス内容一覧

新婚世帯	UII ターン転入者	要配慮者への生活支援者

居住支援法人の主なサービス内容一覧 凡例

入居前までの支援

- A** 住まいに関する相談
- B** 不動産業者・物件の紹介
- C** 内覧同行や賃貸借契約時の立ち会い
- D** 支援プランの作成・必要なサービスのコーディネート
- E** 賃貸借契約時の保証人の引受
- F** 家賃債務の保証
- G** 事業所（法人）で借り上げて入居支援（サブリース）
- H** シェルター等への一時的な入居支援
- I** 引っ越し時の家財整理、搬出・搬入などの支援

入居後の生活継続支援

- J** 安否確認・緊急時対応（緊急通報、駆け付けなど）
- K** 定期、または随時の訪問（見守り、声かけ）
- L** 生活支援（家事・買い物支援等）
- M** 金銭、財産管理
- N** 近隣との関係づくり、サロン等への参加
- O** 近隣や家主との間のトラブル対応
- P** 就労支援
- Q** 死後事務委任（行政への諸手続き、関係者への連絡）等
- R** 家財処分、遺品整理
- S** 葬儀、納骨等

入居後の生活継続支援									
J	K	L	M	N	O	P	Q	R	S